

# SONY®

## EVI-D70P

### 通讯型彩色摄像机



#### 概要

EVI-D70/D70P是索尼在业界领先的平移/倾斜/缩放摄像机产品系列中添加的新成员，由于拥有一个18倍的光学变焦镜头，这款摄像机使得用户可以极高的清晰度对微小或远距离物体加以放大。最重要的是，在索尼的通用EVI摄像机中首次实现了在天花板上安装的特点。EVI-D70P还配备有各种便捷的功能，如自动ICR功能、报警功能和RS-232C/422串行控制，这使得它们对于远距离学习、礼拜场所、法庭、事件现场、音乐厅等远程拍摄应用来说是一种理想的选择。

#### 特点

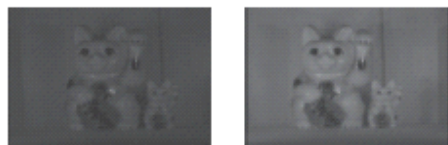
- 216倍缩放比率（18倍光学，12倍数字）
- 宽范围，高速度平移/倾斜
  - 平移角度：-170°至+170°（最大平移速度：100°/秒）
  - 倾斜角度：-30°至+90°（最大倾斜速度：90°/秒）
- 带有Exview HAD CCD™的超级图像质量
  - 最小照明：1Lx
  - 水平分辨率：
    - 460 电视线（EVI-D70P）
    - 470 电视线（EVI-D70）
- 天花板可安装或桌面安装
- RS-232C或RS-422串行控制（VISCA™命令）
- 自动ICR功能
- 报警功能
- 自动关闭/夜晚关闭功能
- 菊花链能力(最多七台摄像机)
- 六位置预设置
- 多功能IR遥控器(r)单元

## 特点

### 带EXview HAD CCD的出色图像质量

索尼EXview HAD CCD技术的采用改善了摄像机的性能。例如，这些摄像机可提供1Lx的最低照度，以及较低的电流噪音和动态。（见图1）

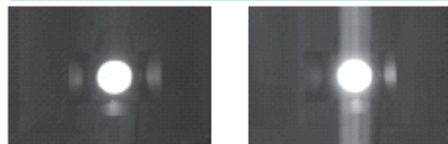
#### IR灵敏度



EVI-D70P(1Lx)

传统摄像机(3Lx)

#### 涂抹



EVI-D70P

传统摄像机

图1 比较：IR灵敏度和涂抹效果

### RS-232C或RS-422串行控制(VISCA命令)

所有的摄像机设置和平移/倾斜/缩放功能均可通过电脑远程加以控制。通过使用RS-232C连接，最大的电缆长度可延伸至15米，而RS-422连接则可扩展到1200米。

### 自动ICR (IR截断过滤移除)功能

自动ICR功能将自动切换设置为添加或移除IR截断过滤，以获得增加的灵敏特性。在暗度调节水平下，IR截断过滤被自动禁止 (ICR ON)，红外灵敏性会有所增加。在亮度调节水平下，过滤被自动使用 (ICR OFF)。ICR的自动切换依赖于环境亮度的变化，这使得摄像机在白天和黑夜环境中均能够有效地工作。（见图2）

当自动快门为ON时

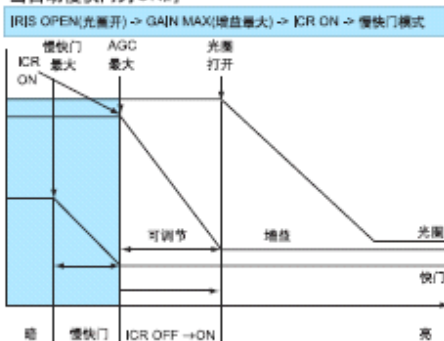


图2 自动ICR

### 报警和AE点设置

EVI-D70P摄像机提供了一个报警功能，它可用于检测某图像用户指定区域中的变化发生。

当在AF、AE或AF和AE中检测到变化时，摄像机将通过VISCA协议输出一个报警触发信号给外部设备。与点AE组合使用。这些摄像机还能够探测到亮度水平上的变化并输出报警信号。检测到的区域可被施加任意的16个垂直和16个水平块。（见图3）

任意平移/倾斜/缩放功能的使用均将使报警无效。

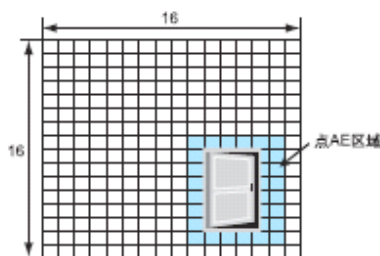


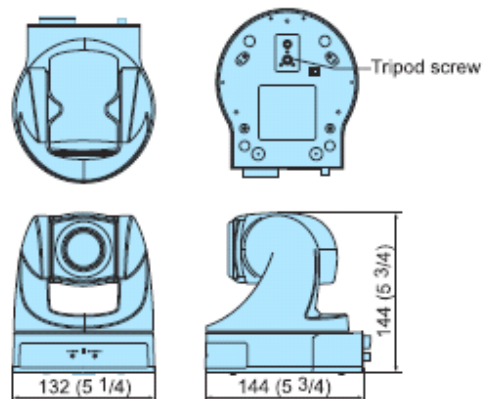
图3 AE点设置



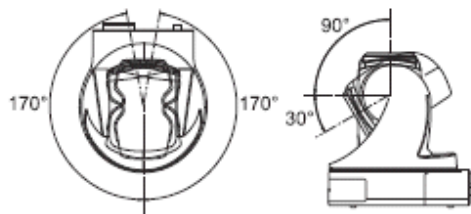
## 技术规格

	EVI-D70P
视频信号	PAL
像素	752x582
水平清晰度	460电视线
镜头	18倍变焦，f=4.1毫米(宽)到73.8毫米(电视)，F1.4到F3.0
水平视角	2.7°(长)到48°(宽度)
最短对象距离	10毫米(宽)，800毫米(长)
最低照度	1Lx(F1.4)
自动曝光	自动/手动/优先级AE，曝光补偿，背光补偿
快门速度	1/10至1/10,000秒
增益	自动/手动(-3到+28dB)
白平衡	自动/ATW/室内/室外/一次按压/手动
信噪比	超过50dB
平移/倾斜	平移：±170°(最大速度100°/秒)，倾斜：-30°到+90°(最大速度90°/秒)
预设位	6个位置
图像效果	取负效果，黑白
视频输出	VBS，Y/C
控制端子	RS-232C (8-针微型DIN)控制(VISCA)/RS-422(9-针)控制(VISCA)，波特率：9.6 Kb/s, 38.4Kb/s
所需电源	DC10.8至13.2伏
功率消耗	12瓦
工作温度	0°C到40°C
存储温度	-20°C到+60°C
尺寸(W/H/D)	132 × 144 × 144毫米
重量	950克
本体颜色	黑色/白色
提供的附件	AC电源适配器，IR遥控器单元，天花板支架，操作指导

## 尺寸



### 平移/倾斜范围



索尼Sony视频会议产品分销商  
上海迅柏尼信息科技有限公司

地址：上海市浦东新区张江高科技园区晨晖路377号67号楼  
邮编：201203  
电话：021-50276183, 50278903, 50278917, 38953328  
传真：021-38953855  
邮件：reachwin@reachwin.net; techsupport@reachwin.net  
网站：www.reachwin.net